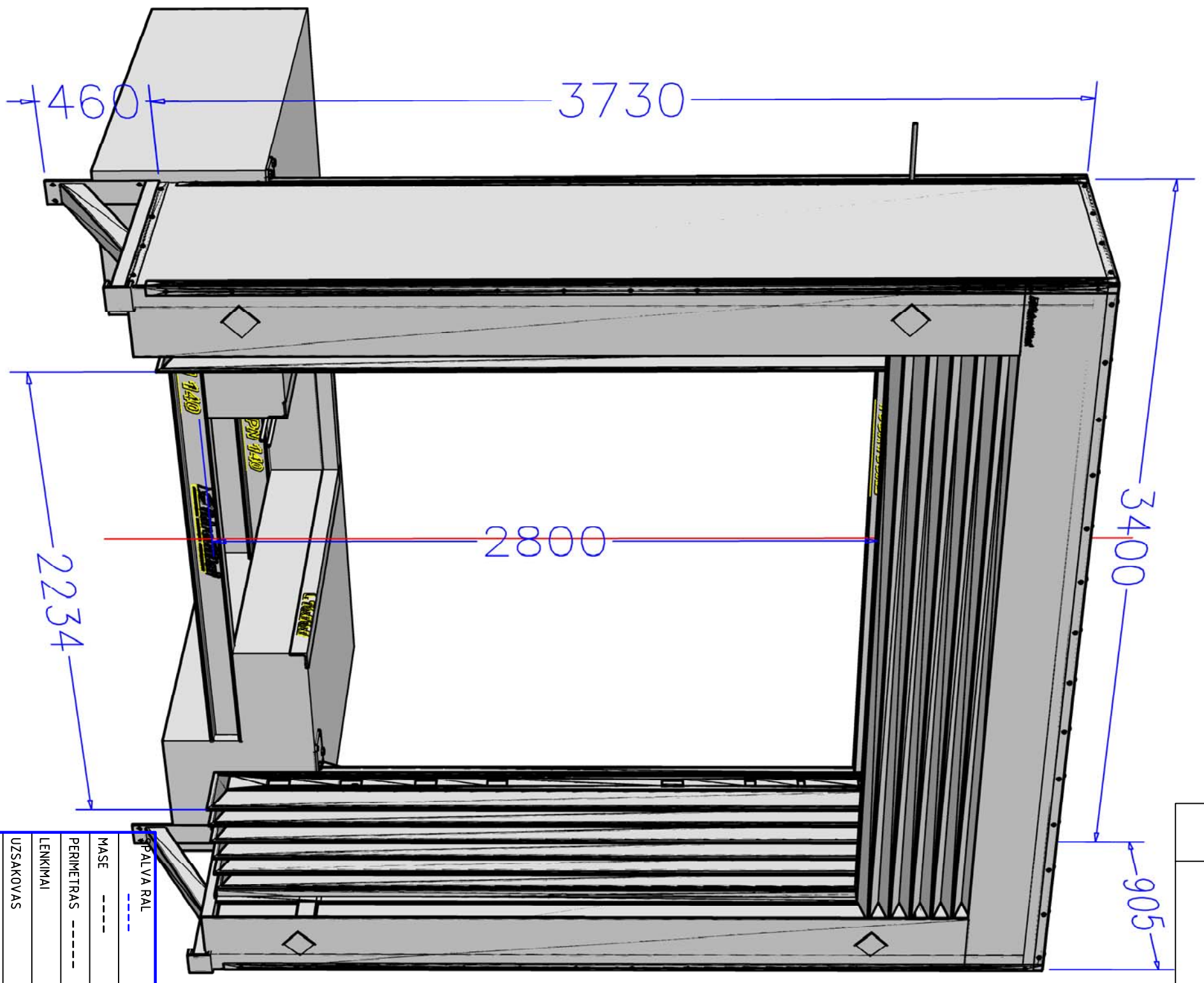


5	6	7	8
RevNo	Revision note	Date	Signature
			Checked



PALVA RAL MASE ----- PERIMETRAS ----- LENKIMAI UZSAKOVAS VYKDYMO DATA UZSAKYMO DATA UZSAKYMO NR -----	KIEKIS 1 	MEDZIAGA ----- Valprofilhigi Pripuciamas seltersis Bendras vaizdas DETALES AR MAZGO KODAS Pneumo 3400	MASTELIS -----
--	-----------------	---	----------------

6 7 8