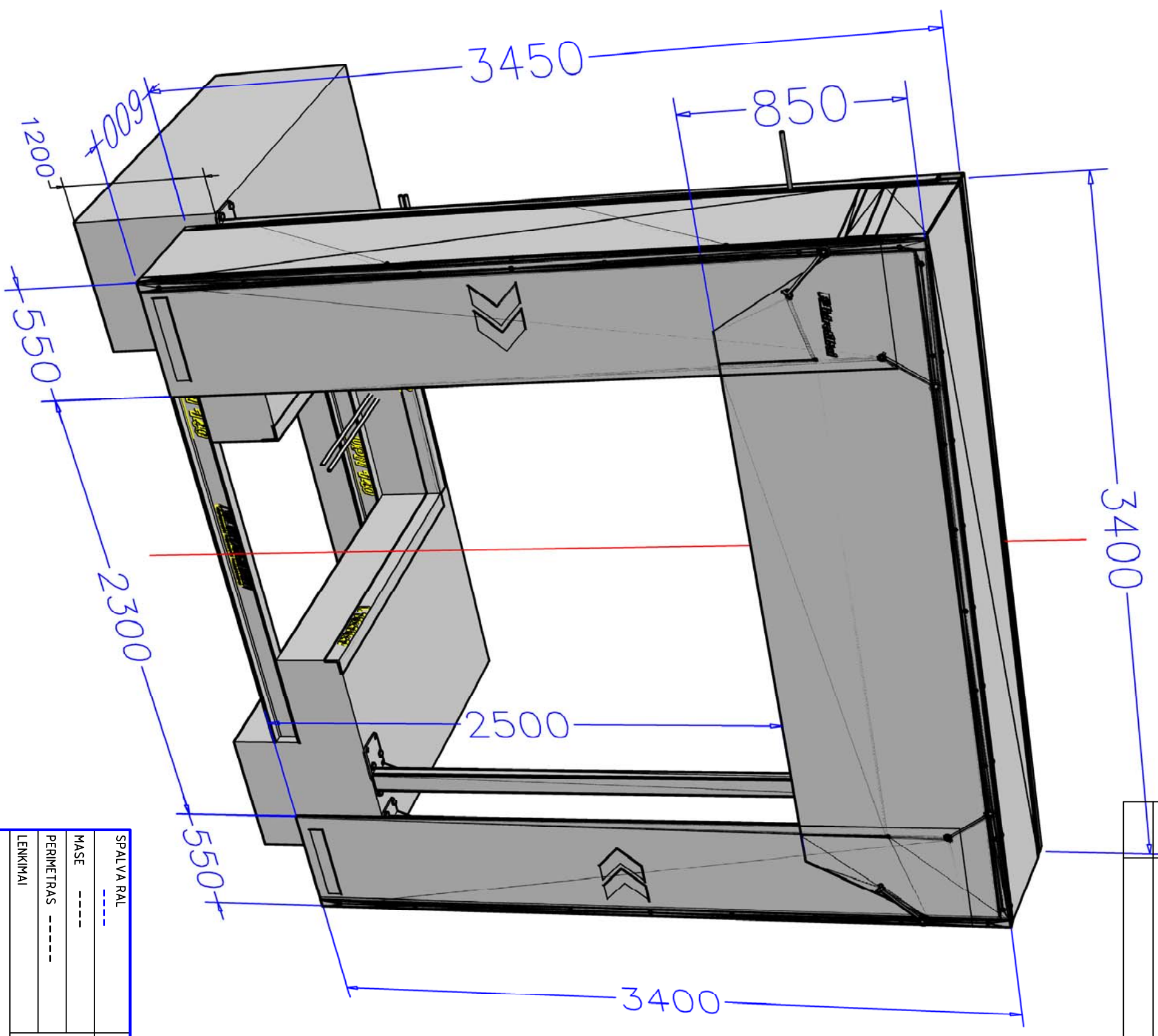


5	6	7	8
RevNo	Revision note	Date	Signature
			Checked



SPALVA RAL	KIEKIS	MEDZIAGA	MASTELIS
MASE	1		
PERIMETRAS			
LENKIMAI			
UZSAKOVAS			
VIKYDYMO DATA			
UZSAKYMO DATA			
UZSAKYMO NR			

Seltroris

Bendras vaizdas

DETALES AR MAZGO KODAS
SLTR 3400

6 7 8