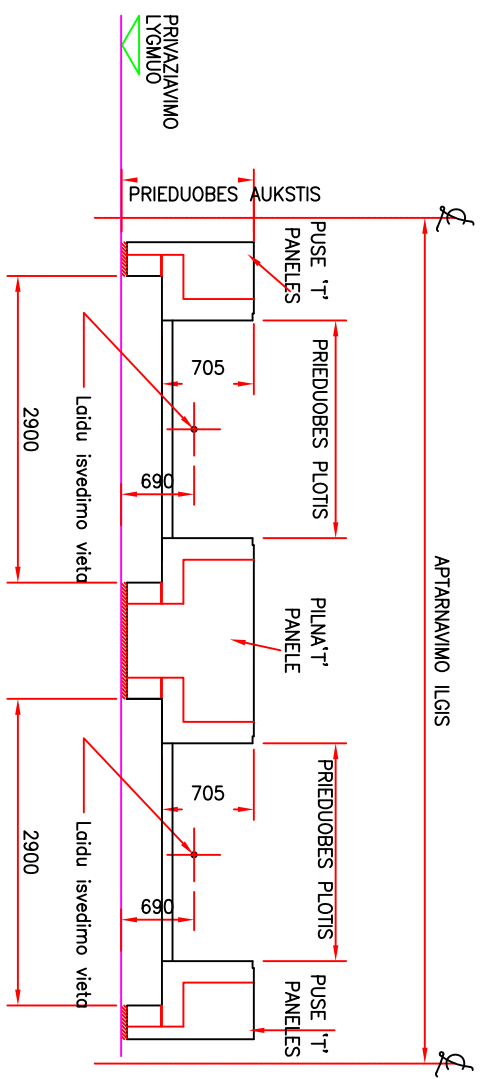
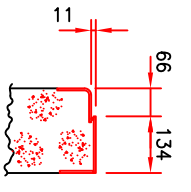


| MODELIS | PRIEDUOBES DYDIS |        |
|---------|------------------|--------|
|         | ILGIS            | PLOTIS |
| HR4     | 2010             | 1810   |
| HR6     | 2450             | 2030   |

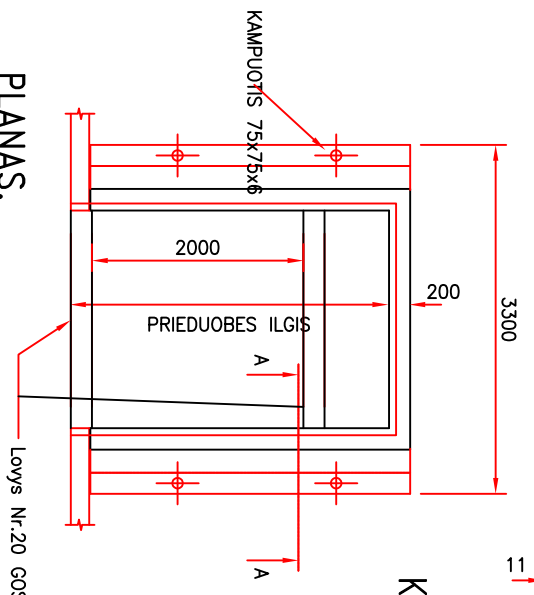


**Frontas**

- Išvedami laidai:
- 5x1.5mm<sup>2</sup> , ~380V ( Matinimas)
  - 2x0.5mm<sup>2</sup> ~24V , ( Valdymas)
- Laisvo laido pakikti apie 2m.  
 BETONO MARKE 250



**KIRTINYS A-A.**



**PLANAS.**

**TIPINIS PARUOSIMAS**

PASTABOS

PROJEKTAS:

STANDARTINES RAMPOS MONTAVIMO  
 VIETOS PARUOSIMO SCHEMA

DATA:

BREZINIO NR.



Tel +37065540001